



## WARRANTY:

We stand behind everything we make and guarantee our products to be free of defects in materials and workmanship to the original purchaser for the lifetime of the product. Damage, abuse, and/or normal wear are not covered. Questions? Call Ergodyne at +1-651-642-9889/800-225-8238 (8am-5pm CST) or [www.ergodyne.com](http://www.ergodyne.com).

## GARANTÍA:

Respondemos de todo lo que fabricamos, y por ello garantizamos al comprador original que nuestros productos no tendrán defectos materiales ni de mano de obra durante toda su vida útil. Quedan exentos de la garantía los daños causados al producto, el mal uso y el desgaste normal del mismo. ¿Tiene dudas?

Llame a Ergodyne al teléfono  
+1-651-642-9889/800-225-8238  
(8am-5pm CST) o visite [www.ergodyne.com](http://www.ergodyne.com).

## GARANTIE :

Nous sommes fiers de tous les produits que nous fabriquons et nous garantissons à l'acheteur d'origine que ces derniers ne comportent aucun défaut de pièce et de main d'œuvre, et ce pour toute la durée de vie du produit. Les dommages, les abus et/ou l'usure naturelle ne sont pas couverts. Des questions ?

Contactez Ergodyne au  
+1-651-642-9889/800-225-8238  
(8am-5pm CST) ou sur le site [www.ergodyne.com](http://www.ergodyne.com).

# ergodyne®

INTERGALACTIC HEADQUARTERS  
1021 BANDANA BOULEVARD EAST SUITE 220 SAINT PAUL, MN 55108

©2023 ERGODYNE. ALL RIGHTS RESERVED. ALL WRONGS REVERSED.  
ERGODYNE, CORE PERFORMANCE WORK WEAR, TENACIOUS WORK GEAR BADGE,  
AND THE ERGOMAN LOGO ARE REGISTERED TRADEMARKS OF ERGODYNE CORPORATION.

Rev. 02/23

## TO REDUCE THE RISK OF INJURY, USER MUST READ AND UNDERSTAND OPERATOR'S MANUAL.

### FEATURES

- Flexible heating element provides premium performance and comfort.
- Heating elements located on the vest chest, back, and neck.
- Three temperature settings with color LED indicator.
- Thermal protector to turn off the heating module automatically before overheating.
- Interior pocket for battery storage and easy access.

### WARNING: READ ALL SAFETY WARNINGS AND INSTRUCTIONS.

Failure to follow the warnings and instructions may result in electric shock, fire, and/or serious injury. Save all warnings and instructions for future reference.

### ELECTRICAL SAFETY

- Do not expose heated vest to rain or wet conditions. Water will increase the risk of electric shock and injury.
- Do not abuse the power cable. Never use the cord for carrying, pulling, or unplugging the heated vest.
- Keep cord away from heat, oil, sharp edges, or moving parts.
- Remove battery from vest and properly store power cord before washing.

### PERSONAL SAFETY

- Stay alert, watch what you are doing and use common sense when using the heated vest. Do not use while you are tired or under the influence of drugs, alcohol, or medication. A moment of inattention may result in serious personal injury.

### USE AND CARE

- Do not use the heated vest if the power button does not turn on and off. Any heated vest that cannot be controlled with the power button is dangerous and must be repaired or replaced.
- Disconnect the battery pack from the heated vest before storing. Such preventive safety measures reduce the risk of turning on the heated vest accidentally.
- Store out of reach of children and do not allow persons unfamiliar with these instructions to operate the heated vest. Heated vest can be dangerous in the hands of untrained users.
- Take care of heated vest. Check for damage to vest and electrical components that may affect operation. Do not use vest if any component is damaged or is not operating correctly.

- Heated vest is intended to be used to keep the wearer warm in a cold environment. Do not use heated vest for other purposes. Other uses of this vest may cause damage to property or physical harm. Use heated vest according to instructions.

### SPECIFIC SAFETY RULES

Read instructions carefully.

#### Use:

- Do not use this heated vest with an infant, child, or anyone sensitive to heat, such as a person with poor blood circulation.
- Consult your physician before wearing if you use a personal medical device, or if you have a medical condition that makes you sensitive to overheating.
- Never use if inner liner is wet.
- Do not allow heating elements to touch bare skin.
- Shut off power immediately if discomfort occurs.
- Do not allow the cords to be pinched.
- If improper operation of this heated vest is observed, discontinue its use.
- Do not use pins or other attachment methods that pierce the vest. They may damage the wiring, resulting in injury to the user.

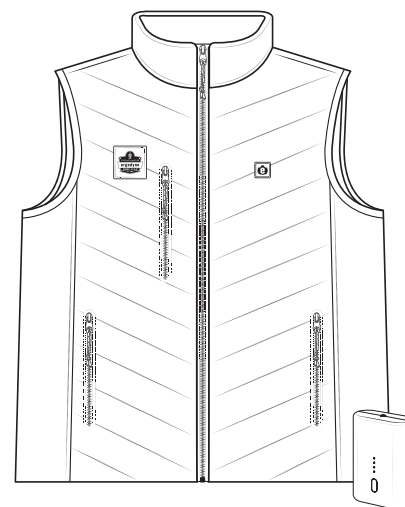
#### Care:

Disconnect and remove the battery pack from the battery holder pocket and secure the connector in the battery holder pocket before washing.

- Do not dry clean. Do not use dry-cleaning fluid on the heated vest. Do not bleach.
- Machine wash on a gentle cycle with cold water. Tumble dry on low heat.
- Do not wring or twist the vest.
- Always store in clean, dry conditions. Do not store in places subject to direct, strong sunlight.
- Do not iron.
- Improper care voids warranty.

# Heated Vest with Battery Pack

Chaleco eléctrico con baterías incluidas  
Veste chauffée avec bloc-batterie



- |   |  |   |
|---|--|---|
| <ul style="list-style-type: none"> <li>• HEATED MID LAYER FOR COLD ENVIRONMENTS</li> <li>• EXTERIOR POCKETS</li> <li>• HEATING ZONES</li> <li>• HEAT SETTINGS + RUNTIMES</li> <li>• MACHINE WASHABLE</li> </ul> | <ul style="list-style-type: none"> <li>• CAPA INTERMEDIA CON CALEFACCIÓN PARA AMBIENTES FRÍOS</li> <li>• BOLSILLOS EXTERIORES</li> <li>• ZONAS CON CALEFACCIÓN</li> <li>• AJUSTES DE TEMPERATURA + TIEMPOS DE FUNCIONAMIENTO</li> <li>• LAVABLE A MÁQUINA</li> </ul> | <ul style="list-style-type: none"> <li>• COUCHE INTERMÉDIAIRE CHAUFFÉE POUR ENVIRONNEMENTS FROIDS</li> <li>• POCHEs EXTÉRIEURES</li> <li>• ZONES CHAUFFANTES</li> <li>• RÉGLAGES DE LA TEMPÉRATURE + AUTONOMIE</li> <li>• LAVABLE EN MACHINE</li> </ul> |
|---|--|---|

Included: Vest with heating module + 7.2v/5000mAh battery + USB-C charging cord  
Incluidas: Chaleco con módulo calefactor + Batería de 7,2 V/5000 mAh + Cable de carga USB-C  
Inclus: Veste avec module chauffant + Batterie 7,2 V/5 000 mAh + Cordon de charge USB-C

### ASSEMBLY

**WARNING:** Recharge only with the charger specified for the battery. For specific charging instructions, read the operator's manual supplied with your charger and battery.

#### Inserting/Removing the Battery:

- Insert the power cable (from inside the battery holder pocket) into the power cable port on the battery holder.
- Place the battery holder into the battery holder pocket and close.
- To remove the battery, pull the battery pack away from the cable port.

### OPERATION

Press and hold the power button for two seconds to turn on the heated vest. The vest will automatically heat to high heat (red LED). Change the temperature setting by clicking the power button. Press and hold the power button for two seconds to turn off.

### TEMPERATURE SETTINGS

#### High Heat

- Battery Life: Approximately 2.5 hours
- Temperature: 55° C / 131° F

#### Medium Heat

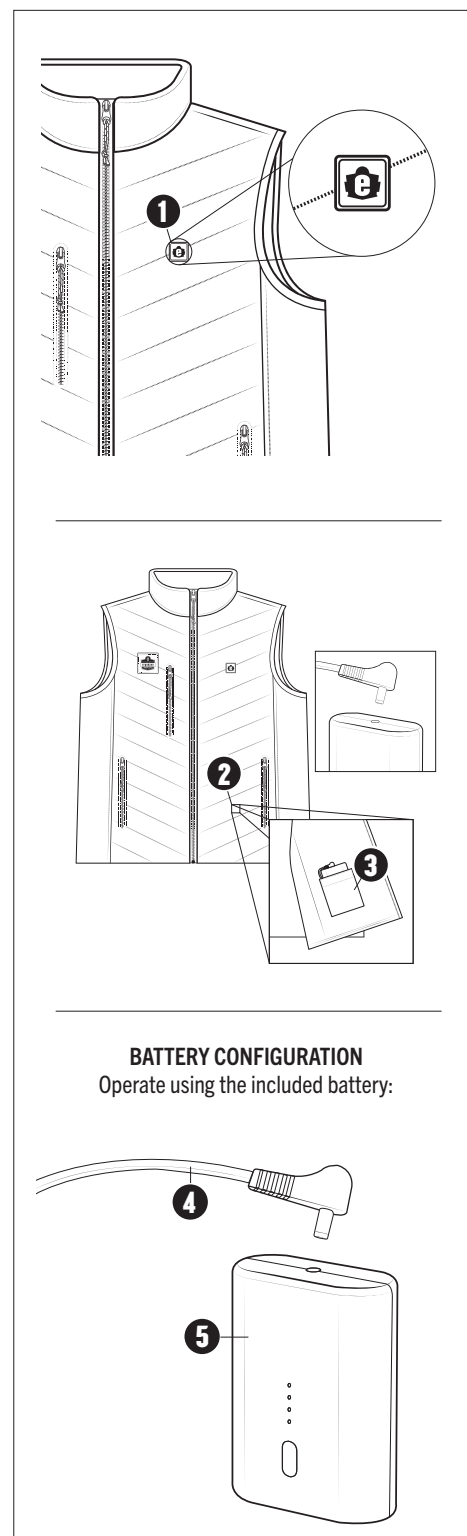
- Battery Life: Approximately 5 hours
- Temperature: 45° C / 113° F

#### Low Heat

- Battery Life: Approximately 9 hours
- Temperature: 38° C / 100.4° F

### FUNCTIONAL DESCRIPTION

1. Power button  
High: Red LED  
Medium: White LED  
Low: Blue LED
2. Power cable port
3. Battery holder pocket
4. Power cable
5. 7.2v/5000mAh battery



### BATTERY CONFIGURATION

Operate using the included battery:

## PARA REDUCIR EL RIESGO DE LESIONES, EL USUARIO DEBE LEER Y COMPRENDER EL MANUAL DEL OPERADOR.

### CARACTERÍSTICAS

- El elemento calefactor flexible proporciona un desempeño óptimo y comodidad.
- Elementos calefactores se encuentran ubicados en el pecho, la parte posterior y el cuello del chaleco.
- Tres ajustes de temperatura con un indicador LED en color.
- Protector térmico para apagar automáticamente el módulo calefactor antes de que se sobrecaliente.
- Bolsillo interior para el almacenamiento de las baterías y de fácil acceso.

### ADVERTENCIA: LEA TODAS LAS ADVERTENCIAS E INSTRUCCIONES DE SEGURIDAD.

No seguir estas advertencias e instrucciones pueden causar choques eléctricos, incendio y/o lesiones graves. Guarde todas las advertencias e instrucciones para consultarlas el futuro.

### SEGURIDAD ELÉCTRICA

- No exponga el chaleco eléctrico a la lluvia o a condiciones de humedad. El nivel de agua aumentará el riesgo de choque eléctrico y lesiones.
- No haga uso incorrecto del cable de alimentación eléctrica. Nunca use el cable para transportar, jalar o desenclufar el chaleco eléctrico.
- Mantenga el cable alejado del calor, aceite, bordes filosos o piezas móviles.
- Retire las baterías del chaleco y almacene correctamente el cable de alimentación eléctrica antes de lavar.

### SEGURIDAD PERSONAL

- Manténgase alerta, preste atención a lo que está haciendo y use el sentido común cuando utilice el chaleco eléctrico. No utilice el equipo si está cansado o bajo los efectos de drogas, alcohol o medicamentos. Un instante de distracción puede causar lesiones personales graves.

### USO Y CUIDADO

- No utilice el chaleco eléctrico si el botón de encendido no prende y apaga. Todo chaleco eléctrico que no se pueda controlar con el botón de encendido es peligroso y se debe reparar o reemplazar.
- Desconecte el paquete de baterías del chaleco eléctrico antes de guardarlo. Estas medidas preventivas de seguridad disminuyen el riesgo de encendido accidental del chaleco eléctrico.
- Guarde lejos del alcance de los niños y no permita que personas que no estén familiarizadas con estas instrucciones operen el chaleco eléctrico. El chaleco

eléctrico puede ser peligroso si lo usan personas sin capacitación.

- Cuide el chaleco eléctrico. Revise en la búsqueda de daños del chaleco y los componentes eléctricos que puedan afectar el funcionamiento. No utilice el chaleco si alguno de sus componentes está dañado o no funciona correctamente.
- El chaleco eléctrico está diseñado con el objetivo de ser utilizado para mantener caliente al usuario en un entorno frío. No utilice el chaleco eléctrico para otros fines. Otros usos de este chaleco pueden causar daños materiales o físicos. Utilice el chaleco eléctrico según las instrucciones.

### NORMAS ESPECÍFICAS DE SEGURIDAD

Lisez attentivement les instructions.

#### Uso:

- No utilice este chaleco eléctrico con un bebé, un niño o cualquier persona sensible al calor, como una persona con mala circulación sanguínea.
- Consulte a su médico antes de usarlo si utiliza un dispositivo médico personal o si padece alguna afección médica que le haga sensible al sobrecalentamiento.
- No lo utilice nunca si el forro interior está húmedo.
- No permita que los elementos calefactores toquen la piel descubierta.
- Apague inmediatamente la alimentación eléctrica si se produce alguna incomodidad.
- No permita que los cables queden entre cruzados.
- Si observa un funcionamiento incorrecto de este chaleco eléctrico, deje de utilizarlo.
- No utilice alfileres ni otros métodos de sujeción que perforen el chaleco. Podrían dañar el cableado, provocando lesiones al usuario.

#### Cuidado:

**Desconecte y retire el paquete de baterías del bolsillo porta baterías y fije el conector en el bolsillo porta baterías antes de lavarlo.**

- No limpiar en seco. No utilice líquido de limpieza en seco en el chaleco eléctrico. No usar blanqueador.
- Lavar a máquina en un ciclo delicado con agua fría. Usar secadora en modo bajo.
- No retorcer ni exprimir el chaleco.
- Guardar siempre en un lugar limpio y seco. No guardar en lugares expuestos a la luz solar directa e intensa.
- No planchar.
- Un uso inadecuado anula la garantía.

## AFIN DE RÉDUIRE LES RISQUES DE BLESSURES, L'UTILISATEUR DOIT LIRE ET BIEN COMPRENDRE LE MANUEL D'UTILISATION.

### CARACTÉRISTIQUES

- Éléments chauffants flexibles offrant des performances et un confort de premier ordre
- Éléments chauffants situés au niveau de la poitrine, du dos et du cou
- Trois réglages de température avec voyant LED de couleur
- Système de protection thermique permettant d'éteindre automatiquement le module de chauffage avant toute surchauffe
- Poche intérieure pour ranger la batterie et y accéder facilement

### AVERTISSEMENT : LISEZ L'ENSEMBLE DES AVERTISSEMENTS ET DES INSTRUCTIONS DE SÉCURITÉ.

La non-prise en compte des avertissements et des instructions peut entraîner un risque de choc électrique, d'incendie et/ou de blessures graves. Conservez l'ensemble des avertissements et des instructions pour pouvoir les consulter ultérieurement.

### SÉCURITÉ ÉLECTRIQUE

- N'utilisez pas la veste chauffante sous la pluie ou dans des conditions humides. L'eau augmente le risque de choc électrique et de blessure.
- N'utilisez pas le câble d'alimentation de manière inappropriée. N'utilisez jamais le cordon pour porter, tirer ou débrancher la veste chauffante.
- Gardez le cordon à l'écart de la chaleur, de l'huile, des objets tranchants et des pièces en mouvement.
- Avant de laver la veste, retirez la batterie et rangez correctement le cordon d'alimentation.

### SÉCURITÉ PERSONNELLE

- Restez vigilant, soyez attentif à ce que vous faites et usez de bon sens lorsque vous utilisez la veste chauffante. N'utilisez pas le produit lorsque vous êtes fatigué ou sous l'influence de drogues, d'alcool ou de médicaments. Un moment d'inattention peut entraîner des blessures graves.

### UTILISATION ET ENTRETIEN

- N'utilisez pas la veste chauffante si le bouton d'alimentation ne s'allume pas et ne s'éteint pas. Une veste chauffante impossible à commander à l'aide du bouton d'alimentation est dangereuse et doit être réparée ou remplacée.
- Avant de ranger la veste chauffante, déconnectez le bloc-batterie. Ces mesures de sécurité préventives réduisent le risque de mise sous tension accidentelle de la veste chauffante.

#### Entretien :

**Avant de procéder au lavage, déconnectez et retirez le bloc-batterie de la poche porte-batterie et fixez le connecteur dans la poche.**

- N'effectuez pas de nettoyage à sec. N'utilisez pas de liquide de nettoyage à sec sur la veste chauffante. N'utilisez pas d'eau de Javel.
- Lavez en machine à l'eau froide, cycle délicat. Séchez au sèche-linge à basse température.

### ENSAMBLE:

**ADVERTENCIA:** Recargue únicamente con el cargador especificado para la batería. Para obtener instrucciones de carga específicas, lea el manual del operador suministrado con el cargador y la batería.

#### Inserción/retiro de la batería:

- Inserte el cable de alimentación eléctrica (desde el interior del bolsillo porta baterías) en el puerto del cable de alimentación eléctrica del porta baterías.
- Coloque el porta baterías en el bolsillo y ciérrelo.
- Para retirar la batería, jale el paquete de baterías para separarlo del puerto del cable.

### FUNCIONAMIENTO

Mantenga presionado el botón de encendido durante dos segundos para apagar el chaleco eléctrico. El chaleco se calentará automáticamente a una temperatura alta (LED rojo). Cambie el ajuste de la temperatura al pulsar el botón de encendido. Mantenga presionado el botón de encendido durante dos segundos para apagar.

### AJUSTES DE TEMPERATURA

#### Temperatura alta

- Vida útil de la batería: Aproximadamente 2,5 horas
- Temperatura: 55 °C/131 °F

#### Temperatura media

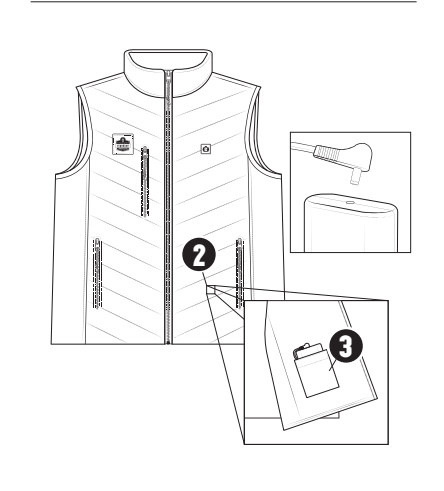
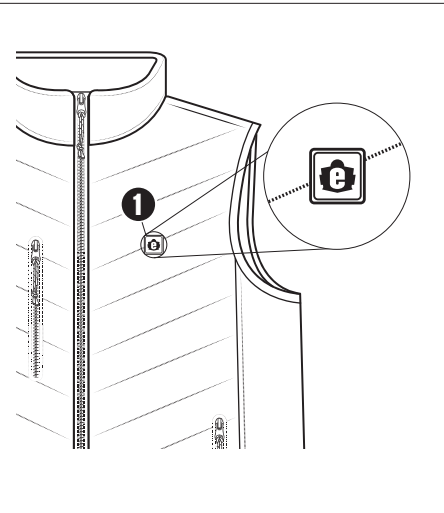
- Vida útil de la batería: Aproximadamente 5 horas
- Temperatura: 45 °C/113 °F

#### Temperatura baja

- Vida útil de la batería: Aproximadamente 9 horas
- Temperatura: 38 °C/100,4 °F

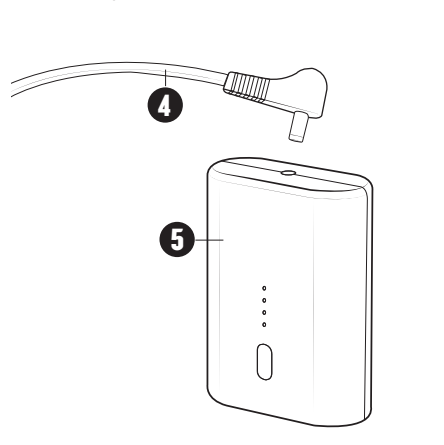
### DESCRIPCIÓN FUNCIONAL

- Botón de encendido  
Alta: LED rojo  
Media: LED blanco  
Baja: LED azul
- Puerto del cable de alimentación eléctrica
- Bolsillo porta baterías
- Cable de alimentación eléctrica
- Batería de 7,2 V/5000 mAh



### CONFIGURACIÓN DE LA BATERÍA

Opera con la batería incluida:



- N'essorez pas et ne tordez pas la veste.
- Rangez toujours la veste dans un endroit propre et sec. Ne la stockez pas dans un endroit exposé à la lumière directe et forte du soleil.
- Ne repassez pas la veste.
- Un entretien inapproprié annule la garantie.

### ASSEMBLAGE

**AVERTISSEMENT :** utilisez uniquement le chargeur spécifié pour la batterie. Pour obtenir des instructions de charge spécifiques, lisez le manuel d'utilisation fourni avec votre chargeur et votre batterie.

#### Insertion/retrait de la batterie :

- Insérez le câble d'alimentation (depuis l'intérieur de la poche porte-batterie) dans le connecteur correspondant du porte-batterie.
- Placez le porte-batterie dans la poche et refermez cette dernière.
- Pour enlever la batterie, retirez le bloc-batterie du connecteur du câble.

### FUNCTIONNEMENT

Appuyez sur le bouton d'alimentation et maintenez-le enfoncé pendant deux secondes pour mettre la veste chauffante sous tension. La veste passe automatiquement en mode chaleur élevée (LED rouge). Modifiez le réglage de la température en cliquant sur le bouton d'alimentation. Appuyez sur le bouton d'alimentation et maintenez-le enfoncé pendant deux secondes pour mettre la veste chauffante hors tension.

### RÉGLAGES DE LA TEMPÉRATURE

#### Chaleur élevée

- Autonomie de la batterie : environ 2,5 heures
- Température : 55 °C (131 °F)

#### Chaleur moyenne

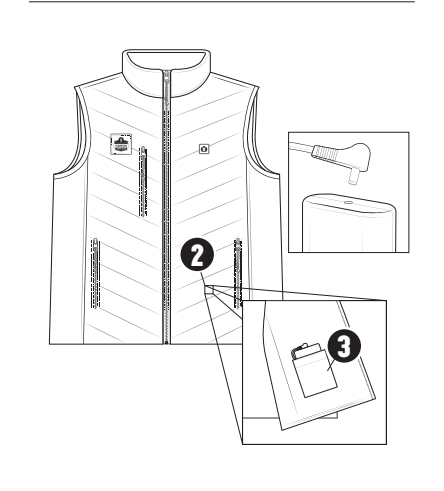
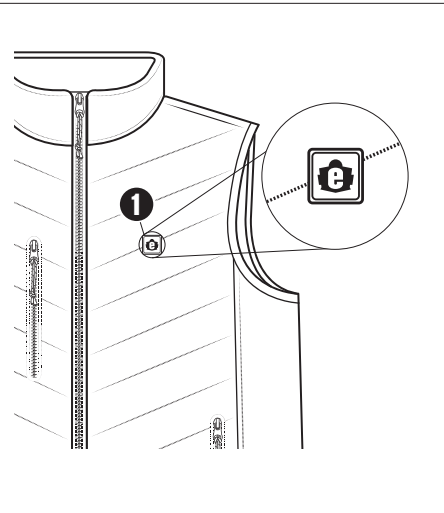
- Autonomie de la batterie : environ 5 heures
- Température : 45 °C (113 °F)

#### Chaleur faible

- Autonomie de la batterie : environ 9 heures
- Température : 38 °C (100,4 °F)

### DESCRIPTION FONCTIONNELLE

- Bouton d'alimentation  
Chaleur élevée : LED rouge  
Chaleur moyenne : LED blanche  
Chaleur faible : LED bleue
- Connecteur du câble d'alimentation
- Poche porte-batterie
- Câble d'alimentation
- Batterie 7,2 V/5 000 mAh



### CONFIGURATION DE LA BATTERIE

Utilisez la batterie incluse :

