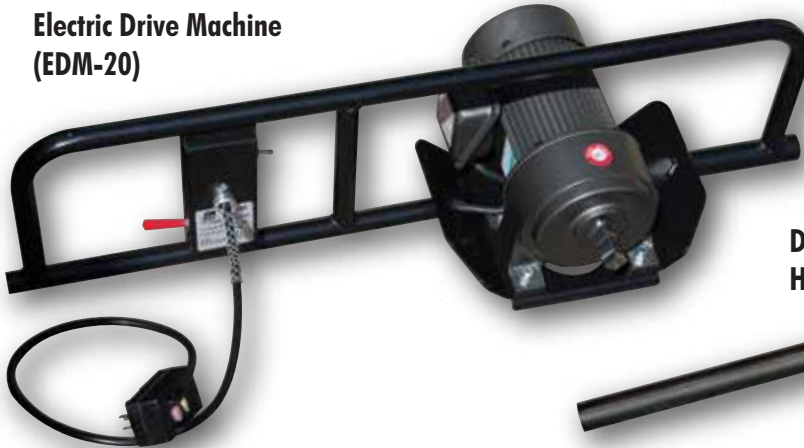


# Electric Drive Machine Owners Manual

## Model 20 (EDM-20)

Electric Drive Machine  
(EDM-20)



Drive Machine  
Handle



- **Before installation of any ground anchor, determine that the ground anchors to be installed will not be near any under ground electrical cables, phone lines, water lines, sewer pipes, or gas lines. Failure to do so may result in serious injury or death.**
- The Electric Drive Machine (EDM-20) is designed for operation by two people.
- Do not allow the EDM-20 to be wedged against the home or other solid objects, when operating the EDM.
- Recommended minimum 1500w generator.
- Electrical cords must be a minimum 12-2 cord up to 50', 10-2 cord over 50'.
- Never operate the EDM-20 in wet or rainy conditions.
- Frayed or patched electrical cords should never be used with the EDM.
- Care should be taken to keep electrical cords away from anchors.
- Never operate drive machine without the GFI power cord. Damage to motor and injury to operator can result from by passing the GFI.
- The Drive Machine electrical box should be opened by trained professionals only. Opening or altering the electrical supply voids all warranties.



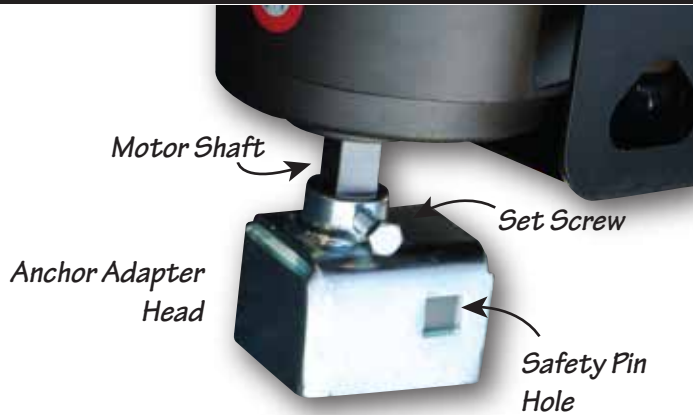
Anchor  
Adapter Head

### Specifications:

Motor: 1/2 Horsepower  
RPM: 20  
Electric: 110V - 7.35 amps  
Torque: 1437 in. lbs.

# Operation Instructions

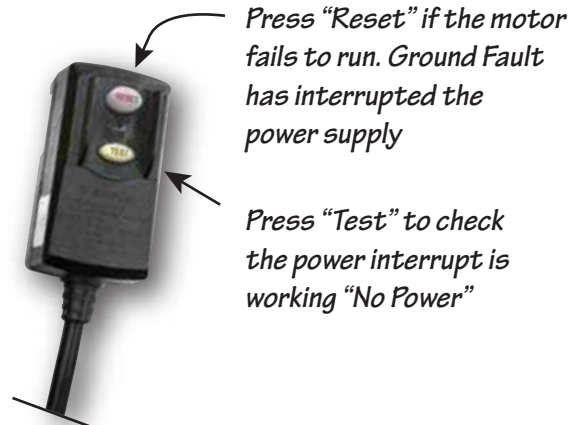
1. Attach adapter head to shaft of the EDM motor, tighten set screw.



2. It may not be needed but it is highly recommend to attach the handle extension. Using the handle extension increases stability while reducing muscle strength during installation.



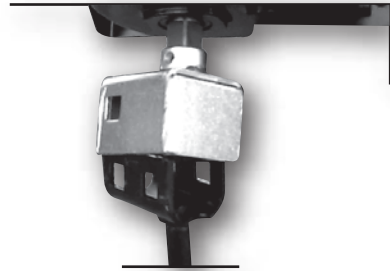
3. Plug in the drive machine.
  - **Electrical cords must be a minimum 12-2 cord up to 50', 10-2 cord over 50'.**
  - **Recommended minimum 1500w generator.**
4. The GFI will shut off power when a ground fault is detected. The GFI will also shut off power when it detects low voltage or improper amps required to drive the motor. Many times the problem will be the use of an extension cord that is too long or is too light in gage.
  - **Never operate without the factory installed GFI (Ground Fault Interrupter) power cord.**



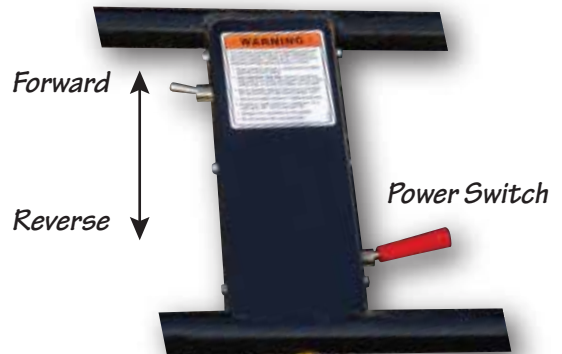
# Operation Instructions

- **CALL BEFORE YOU DIG... DIAL 811**

*Before installation of any ground anchor, determine that the ground anchors to be installed will not be near any under ground electrical cables, phone lines, water lines, sewer pipes, or gas lines. Failure to do so may result in serious injury or death.*



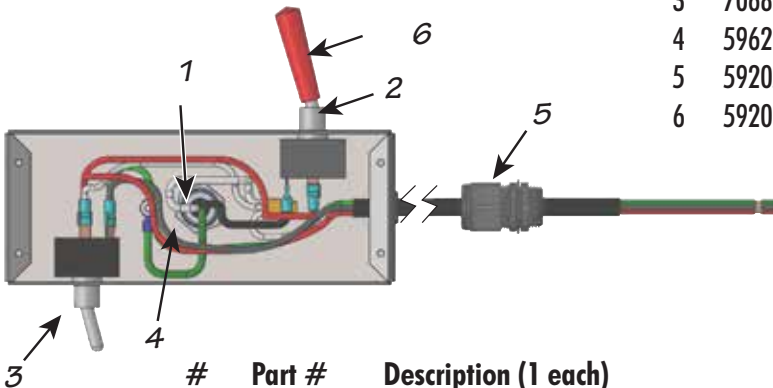
5. Place anchor tip in location where anchor is to be buried. **The Electric Drive Machine (EDM) is designed for operation by two people.** Hold anchor in place at the desired installation angle.
6. Place anchor head into adapter, line up anchor shaft with EDM shaft. For easier installation place a 1/2" pull pin or a slotted bolt thru the adapter head (Safety Pin Hole) and anchor head. Make sure the pull pin/bolt comes out the other side. This will prevent the EDM from separating from the anchor.
7. Flip forward/reverse switch to forward.
8. Hold the power switch on until anchor reaches proper depth. The power switch is spring loaded. If you encounter any problems release the switch and the machine will shut off automatically.



# Replacement Parts and Warnings



| # | Part #  | Description (1 each)               |
|---|---------|------------------------------------|
| 1 | 59620W  | Drive Machine Welding Frame        |
| 2 | 12529   | Motor Drive 1/2HP 110V 20 rpm      |
| 3 | 70689   | Drive Machine Electrical Box       |
| 4 | 59620-9 | Extension Handle                   |
| 5 | 59205   | Drive Anchor Adapter Head          |
| 6 | 59206   | Eye Anchor Adapter Head (optional) |



| # | Part #    | Description (1 each)       |
|---|-----------|----------------------------|
| 1 | 12540-BLK | 3-Wire Power Cord with GIF |
| 2 | IDMMOF    | On/Off Toggle Switch       |
| 3 | IDMFR     | Forward/Reverse Switch     |
| 4 | IDMCC     | Wire Strain Relief Seal    |
| 5 | 10100     | Cord Grip Connector        |
| 6 | IDSET     | Toggle Switch Extension    |

**WARNING**

**Hazardous Voltage**

**This unit must be serviced by trained personnel only. Multiple remote sources of power are present.**

#15788

# TIE DOWN

MANUFACTURING INGENUITY

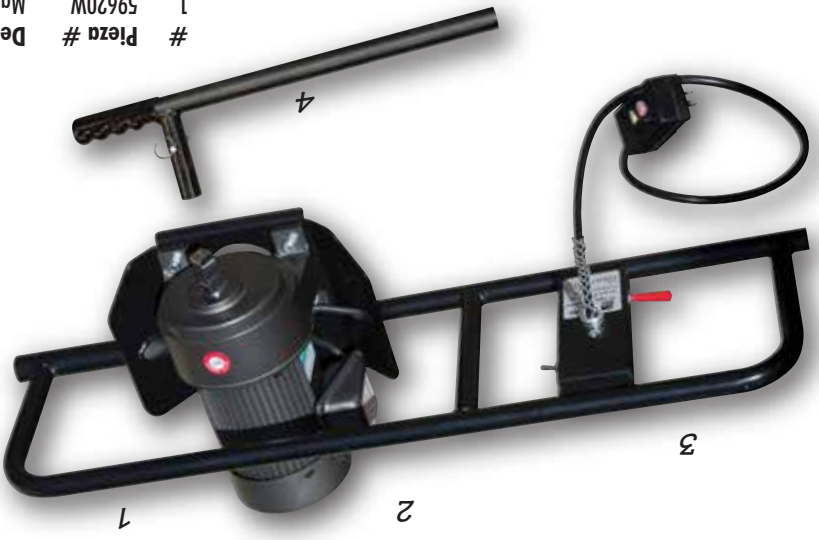
Manufactured Housing Products Division  
[www.tiedown.com](http://www.tiedown.com) • 800-241-1806 • 404-344-0000

ISO 9001:2015 Certification

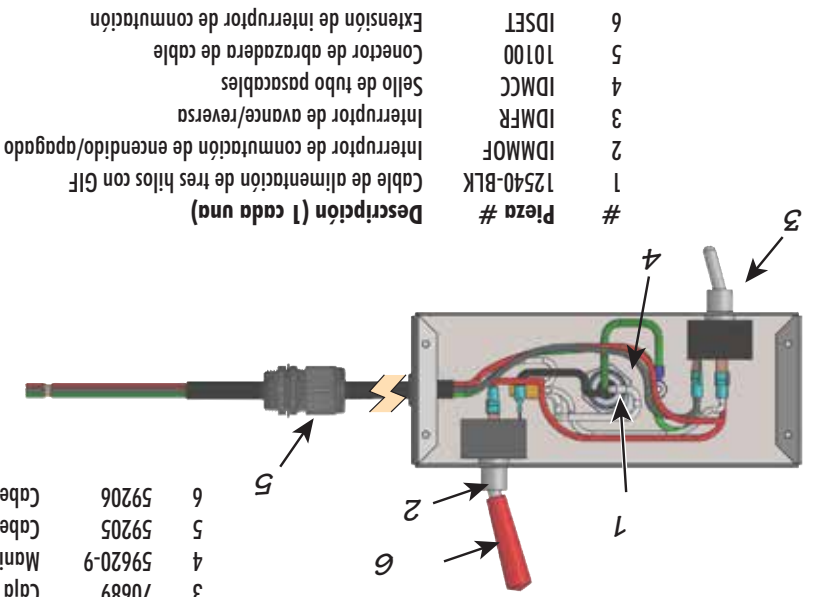
Trade, brand names and drawings are the intellectual property of TIE DOWN.

©2018 TIE DOWN, Inc. D276 (Rev. 7/16/18)

# Piezas de repuesto y advertencias



| # | Pieza # | Descripción (1 cada una)                                |
|---|---------|---|
| 1 | 59620W  | Marco de piezas solidadas de máquina de accionamiento   |
| 2 | 12529   | Accionamiento por motor de 1/2 HP, 110 V, 20 rpm        |
| 3 | 70689   | Caja eléctrica de la máquina de accionamiento           |
| 4 | 59620-9 | Manija de extensión                                     |
| 5 | 59205   | Cabezal adaptador de andas de accionamiento             |
| 6 | 59206   | Cabezal adaptador de andas con gancho de ojo (opcional) |



| # | Pieza #   | Descripción (1 cada una)                        |
|---|-----------|---|
| 1 | 12540-BLK | Cable de alimentación de tres hilos con GFI     |
| 2 | IDMWOFF   | Interruptor de conmutación de encendido/apagado |
| 3 | IDMFR     | Interruptor de avance/reversa                   |
| 4 | IDMCC     | Sello de tubo pasacables                        |
| 5 | 10100     | Conector de abrazadera de cable                 |
| 6 | IDSET     | Extensión de interruptor de conmutación         |

**⚠️ ADVERTENCIA ⚠️**

**Peligroso Voltaje**

Esta unidad debe recibir servicio solo por parte de personal capacitado. Se encuentran presentes múltiples fuentes remotas de energía.

#15788

División de productos de encortado fabricados  
**www.tiedown.com • 800-241-1806 • 404-344-0000**  
 Certificación ISO 9001:2015  
 La marca, nombres comerciales  
 y esquemas son propiedad intelectual de TIE DOWN ENGINEERING.  
 ©2018 TIE DOWN, Inc. D276 (Rev. 7-16-18)

# Instrucciones de operación

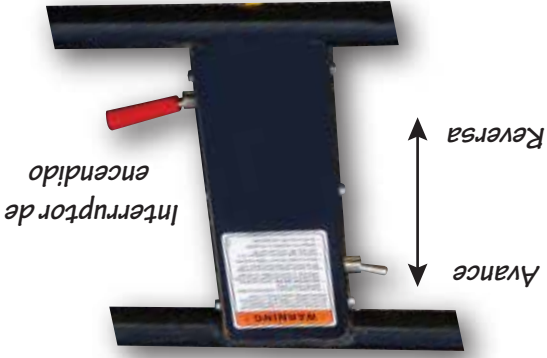
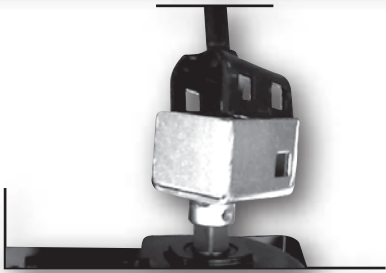
• **LLAME ANTES DE CAVAR... MARQUE 811**

Antes de instalar cualquier ancla en el suelo, determine que las anclas en el suelo a instalarse no están cerca de ningún cable eléctrico subterráneo, líneas telefónicas, líneas de agua, líneas de desagüe o líneas de gas. No hacerlo puede ocasionar lesiones graves o la muerte.

- Coloque la punta del ancla en el lugar donde entrará el ancla. **La máquina de accionamiento eléctrico (EDM) está diseñada para que la operen dos personas.** Sostenga el ancla en su lugar en el ángulo de instalación deseado.

- Coloque la cabeza del ancla en el adaptador, alinee el ancla con el eje de la EDM. Para una instalación más fácil, coloque un pasador de seguridad de 1/2 pulgadas o un perno ranurado por el cabezal del adaptador (agujero del pasador de seguridad) y la cabeza del ancla. Asegúrese de que el pasador/perno de seguridad sobresalga por el otro lado. Esto evitará que la EDM se separe del ancla.

- Cambie el interruptor de avance/reversa a avance.
- Sostenga el interruptor de encendido hasta que el ancla llegue a la profundidad deseada. El interruptor de encendido tiene un resorte. Si tiene problemas, suelte el interruptor y la máquina se apagará automáticamente.



**TIE DOWN**

MANUFACTURING INGENUITY

404-344-0000 • tiedown.com  
605 Stonehill Drive SW, Atlanta, GA 30336

# Instrucciones de operación

1. Acople el cabezal del adaptador al eje del motor de la EDM, ajuste el tornillo de fijación.



2. Puede no ser necesario, pero se recomienda encarecidamente acoplar la extensión de la manija. Usar la extensión de la manija aumenta la estabilidad mientras reduce la fuerza requerida durante la instalación.



3. Conecte la máquina de accionamiento.
  - Los cables eléctricos deben ser cable 12-2 hasta 50 pies, cable 10-2 más de 50 pies.
  - Generador mínimo de 1500 W recomendado.

4. El GFI desconectará la corriente cuando se detecte una falla de tierra. El GFI también desconectará la corriente cuando detecte un bajo voltaje o un amperaje inadecuado requerido para accionar el motor. Muchas veces, el problema será el uso de un cable de extensión que es muy largo o de muy bajo calibre.
  - **Nunca opere sin el cable de poder GFI (Interrupor de circuito por pérdida a tierra) instalado de fábrica.**



Presione "Reiniciar" si el motor tiene una falla al operar. Una falla de tierra interrumpió el suministro eléctrico.

Presione "Probar" para revisar que la interrupción de corriente está funcionando "Sin corriente".

# Máquina de accionamiento eléctrico Manual de propietario Modelo 20 (EDM-20)



Máquina de accionamiento eléctrico (EDM-20)



Manija de máquina de accionamiento

- Antes de instalar cualquier ancla en el suelo, determine que las anclas en el suelo a instalarse no están cerca de ningún cable eléctrico subterráneo, líneas telefónicas, líneas de agua, líneas de desagüe o líneas de gas. No hacerlo puede ocasionar lesiones graves o la muerte.
- La máquina de accionamiento eléctrico (EDM-20) está diseñada para que la operen dos personas.
- No permita que la EDM-20 se encalone contra el hogar u otros objetos sólidos, cuando opere la EDM.
- Generador mínimo de 1500 W recomendado.
- Los cables eléctricos deben ser cable 12-2 hasta 50 pies, cable 10-2 más de 50 pies.
- Nunca opere la EDM-20 en condiciones húmedas o con lluvia.
- Nunca use cables eléctricos gastados o parchados con la EDM.
- Debe procurar que los cables eléctricos estén alejados de las anclas.
- Nunca opere la máquina sin el cable de poder GFI. Puede ocurrir daño al motor y lesiones en el operador si omite el GFI.
- The Drive Machine electrical box should be opened by trained professionals only.
- La caja eléctrica de la máquina de accionamiento debe abrirse por profesionales capacitados, únicamente. Abrir o alterar el suministro eléctrico invalida toda garantía.

# TIE DOWN

MANUFACTURING INGENUITY

404-344-0000 • tiedown.com

605 Stonehill Drive SW, Atlanta, GA 30336

**Especificaciones:**  
Motor: 1/2 caballo de fuerza  
RPM: 20  
Eléctrico: 110V - 7.35 amps  
Torque: 1437 in. lbs.

Cabezal de adaptador de ancla

